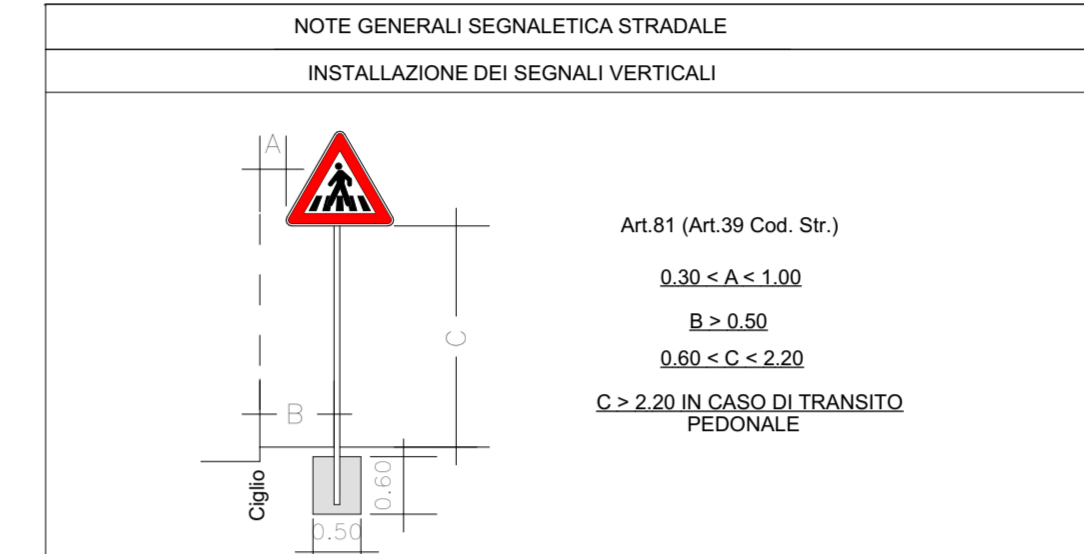


**LEGENDA E DISTINTE DEI SEGNALE VERTICALI**

	CIRCOLAZIONE ROTATORIA (N. 54-55) (Art. 95 Cod. Str.)		PASSAGGIO CONSENTITI (N. 54-55) (Art. 122 Fig. 34 Cod. Str.)
	PANNELLO INTEGRATIVO (N. 54-55) (Art. 83 Fig. 34 Cod. Str.)		ROTATORIA (N. 54-55) (Art. 122 Fig. 34 Cod. Str.)
	DARE PRECEDENZA (N. 54-55) (Art. 100 Cod. Str.)		FERMARE E DARE PRECEDENZA (N. 54-55) (Art. 107 Fig. 37 Cod. Str.)
	DIREZIONE OBBLIGATORIA A SINISTRA (N. 54-55) (Art. 122 Fig. 35 Cod. Str.)		SENZO VIETATO (N. 54-55) (Art. 116 Cod. Str.)
	PASSAGGIO OBBLIGATORIO A SINISTRA (N. 54-55) (Art. 122 Fig. 35 Cod. Str.)		DELIMITATORE SPECIALE DI OSTACOLO (N. 54-55) (Art. 177 Cod. Str.)
	PASSAGGIO PEDONALE (N. 54-55) (Art. 155 Fig. 33 Cod. Str.)		ATTRAVERSAMENTO PEDONALE (N. 54-55) (Art. 98 Cod. Str.)
	GRUPPO SEGNALETICA MONOFASICA ESTRAORDINARIA (N. 54-55) (Art. 125 Art. 128) (Fig. 3-3-3)		PREAVVISO INTERSEZIONE (ROTATORIA) (Fig. 8-238 Art. 128) (Fig. 3-3-3)



**STRISCIE LONGITUDINALI DI SEGNALETICA ORIZZONTALE**

STRISCIE DI MARGINE DELLA  
CARREGGIATA  
Art. 141 (Art. 49 Cod. Str.)

STRISCIE DI GUIDA SULLE INTERSEZIONI  
Art. 138 (Art. 49 Cod. Str.)

STRISCIE DI INTERRUZIONE PASSI CARRAI  
Art. 141 (Art. 49 Cod. Str.)

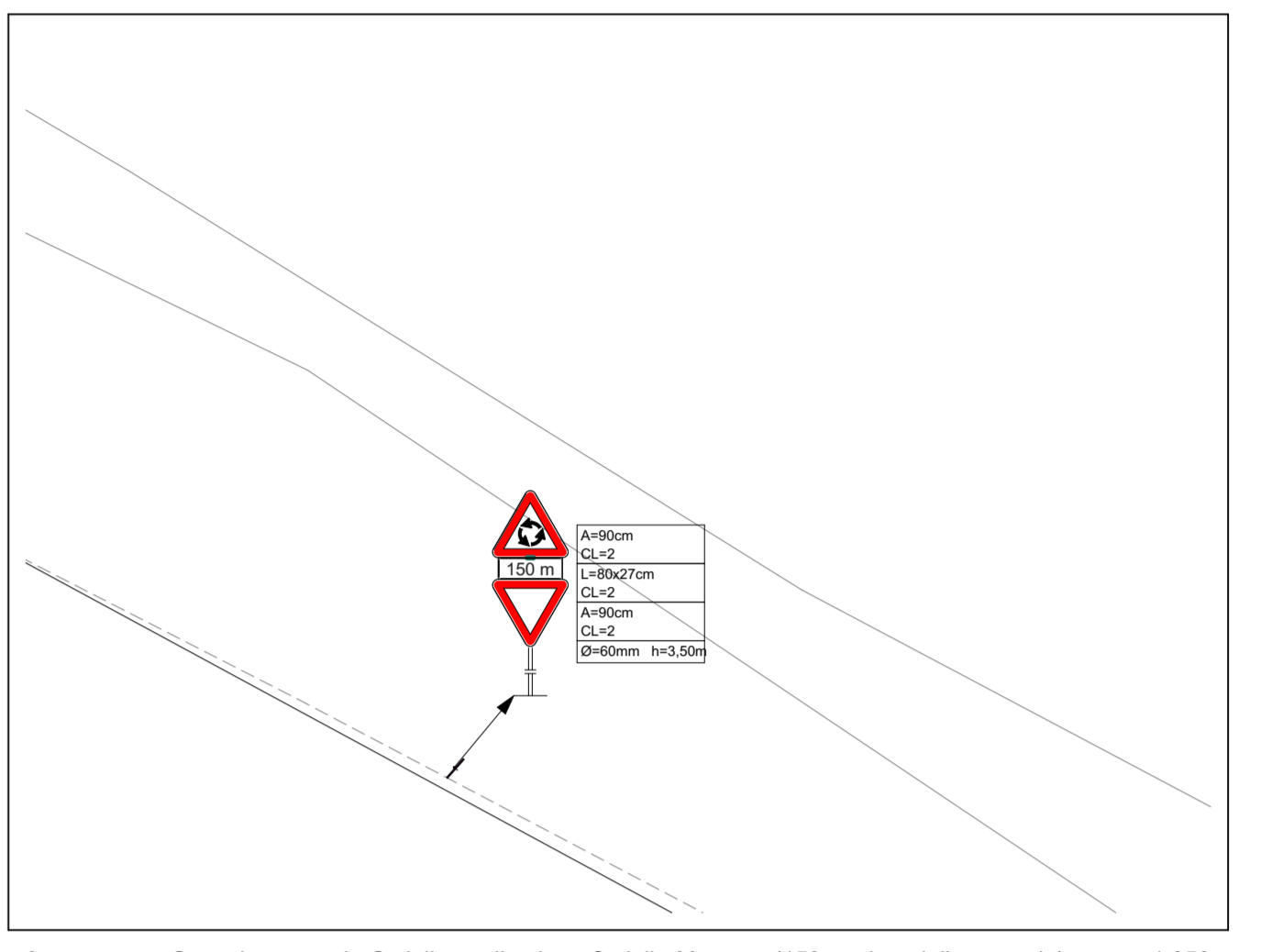
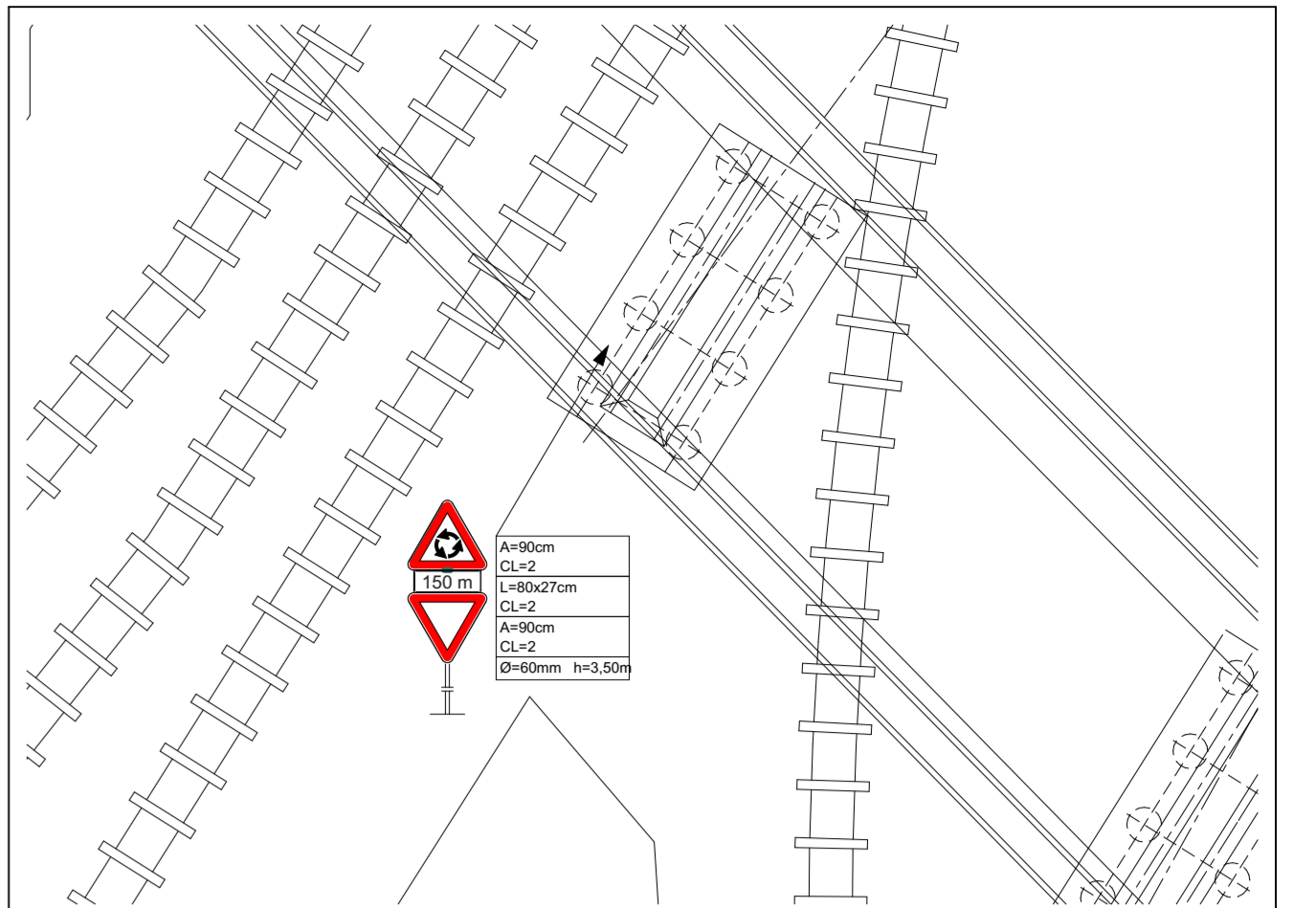
**SEGNALETICA ORIZZONTALE DI PRECEDENZA**

STRADE C

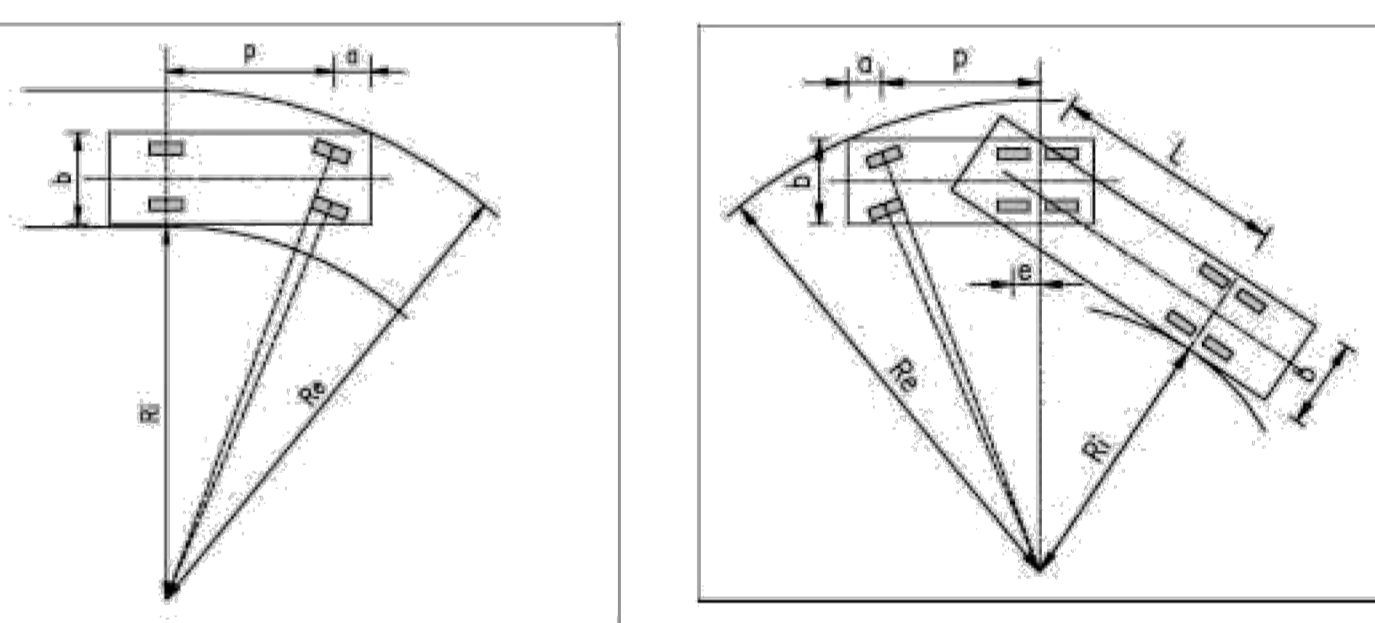
STRADE F

**CLASSIFICAZIONE STRADE**

SP ex SS402 strada tipo C: autostrada secondaria  
velocità preferenziale 50km/h  
via Galle strada tipo F: locale extraurbana  
velocità preferenziale 50km/h



Ri (m)	Autobus Re-Ri (m)	Autobus Re-Ri (m)	Autoarticolato Re-Ri (m)	Autoarticolato Re-Ri (m)
5,3	11,61	6,31	12,50	7,20
6,0	12,09	6,09	12,93	6,93
7,0	12,81	5,81	13,59	6,59
8,0	13,57	5,57	14,28	6,28
9,0	14,38	5,36	15,02	6,02
10,0	15,17	5,17	15,79	5,79
11,0	16,01	5,01	16,58	5,58
12,0	16,86	4,86	17,40	5,40
13,0	17,73	4,73	18,23	5,23
14,0	18,61	4,61	19,08	5,08
15,0	19,50	4,50	19,95	4,95
16,0	20,40	4,40	20,83	4,83
17,0	21,31	4,31	21,72	4,72
18,0	22,23	4,23	22,62	4,62
19,0	23,16	4,16	23,53	4,53
20,0	24,09	4,09	24,44	4,44
25,0	28,81	3,81	29,11	4,11
30,0	33,62	3,62	33,87	3,87
40,0	43,36	3,36	43,56	3,56
50,0	53,20	3,20	53,37	3,37
60,0	63,09	3,09	63,24	3,24
70,0	73,01	3,01	73,14	3,14
80,0	82,95	2,95	83,07	3,07
90,0	92,90	2,90	93,02	3,02
100,0	102,86	2,86	102,97	2,97



Comune di Mantova Provincia di Mantova Regione Lombardia

Progettista: Architetto Roberto Vagni archiLABO  
Consulente: VALLANFRASSTRUTTURE s.p.a.  
Studio Tecnico Ing. Andrea Agosti IMMOBILIARE G.T. s.r.l.  
CAVE G.T. s.r.l.

**PIANO ATTUATIVO "VALDARO 3" in variante al PGT**

Opere urbanizzazione - Area pubbliche  
Rotatoria su strada Ostigliese

11.1.6